



PEXT

LICHTSTRATEN

Voor meer licht in elke ruimte



GA VOOR MEER LICHT

In uw huis of onder overkapping


Met een lichtstraat kunt u het licht van buiten naar binnen halen en zorgt het voor meer lichtinval. Zo kunt in één klap van een donkere ruimte een lichte ruimte maken. Het geeft een meer ruimtelijk gevoel in uw woning en bespaart u nog eens geld op uw energie rekening, omdat u de lampen niet meer zo vaak hoeft aan te doen.

De lichtstraten van Pext zijn speciaal ontworpen door onze designers, zodat het als compleet bouw pakket gemonteerd kan worden. Door de uitgebreide en gedetailleerde handleiding, creëert u binnen een dag meer licht.

U heeft keuze uit drie verschillende segmenten van lichtstraten namelijk; de geïsoleerde, ongeïsoleerde en lichtstraten met polycarbonaat. Hierbij worden de geïsoleerde lichtstraten toegepast op woningen en de ongeïsoleerde en lichtstraten van polycarbonaat op terrasoverkappingen of garages.

Onder deze drie segmenten heeft Pext drie verschillende soorten lichtstraten in zijn assortiment, de zadeldak lichtstraat, lessenaarsdak lichtstraat en het daklicht. De zadeldak heeft twee schuine kanten, waardoor je optimaal profiteert van het lichtinval. De lessenaarsdak lichtstraat heeft één schuine kant en zorgt voor meer lichtinval in een gemiddelde grote ruimte. Het daklicht is de kleine variant en is te gebruiken om lichtinval te creëren in een kleine ruimte.

Wilt u dus meer lichtinval neem dan een lichtstraat van Pext.



Scan de QR Code op de
achterkant van de brochure
voor meer informatie en
prijzen.

GRENEN & DOUGLAS HOUT

Een sterk natuurproduct

De lichtstraten en daklichten van Pext zijn opgebouwd uit robuust en duurzaam Grenen of Douglas hout. Beide zijn zeer sterk en hebben een warme en natuurlijke uitstraling.

Grenen hout is een naaldhout soort, dat bekend staat om de uitgesproken vlammen tekening. Deze houtsoort wordt gelamineerd en gevingerlast, waardoor het hout geen noest bevat en geen last heeft van scheurvorming. De geïsoleerde lichtstraten worden voornamelijk gebruikt in woningen en is het daarom van belang dat deze geproduceerd worden van Grenen hout.

Het Douglas hout is gedroogd (tot 18%), gevingerlast, duplo verlijmd, geschaafd en gekant. Dit maakt de balken stabiel en maatvast, waardoor het kromtrekken en scheuren beperkt wordt.

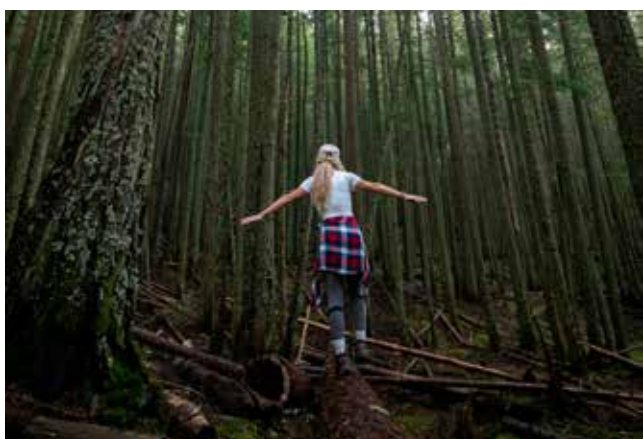
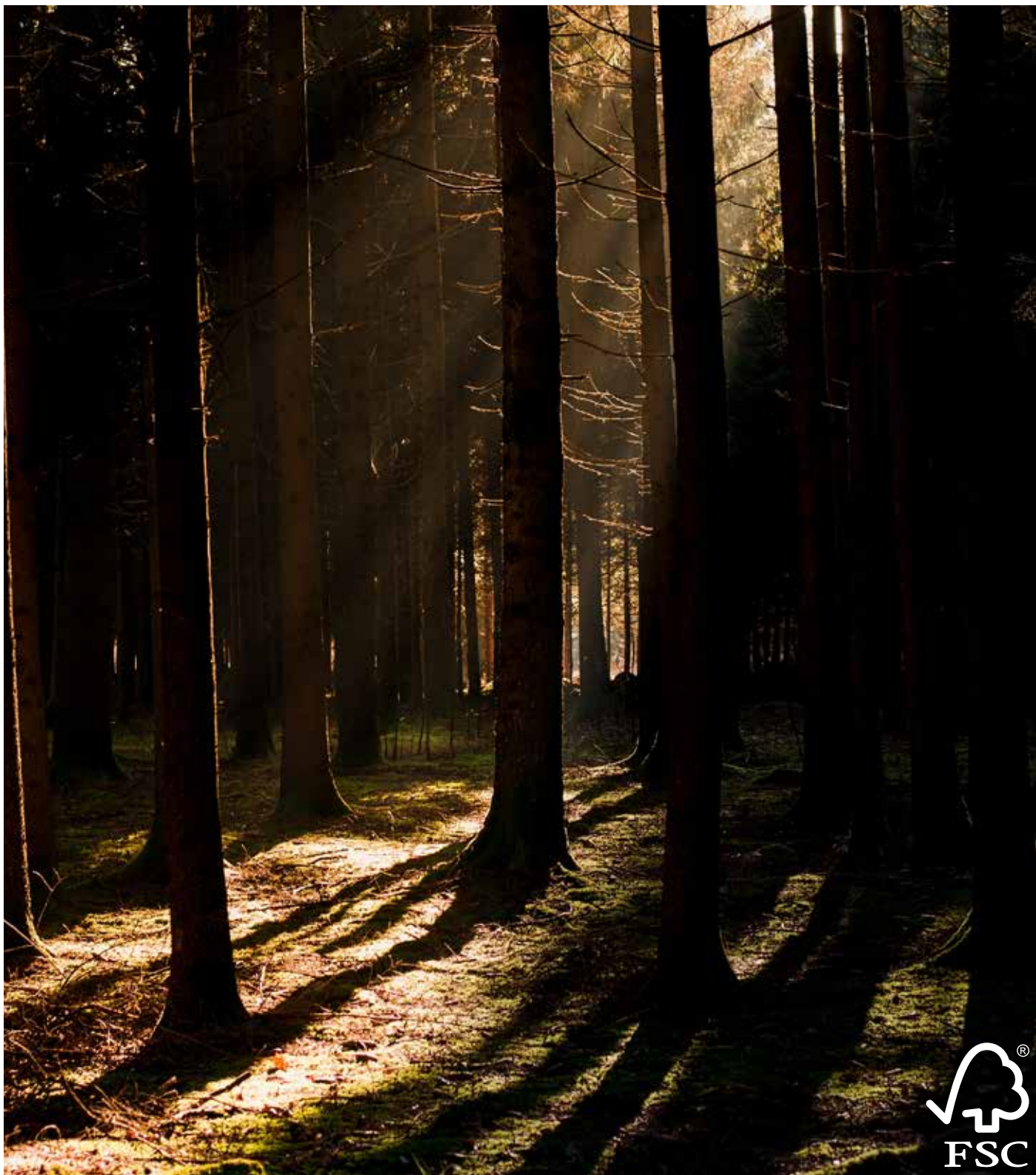
Door het schaven van de balken, kan het vuil zich minder hechten aan het hout en maakt het makkelijker om de balken te beitsen en is de kans op splinters zeer klein.

Ons Douglas hout valt onder duurzaamheidsklasse 3 en wordt geoptimaliseerd voor een zolang mogelijke levensduur. Toch kan de natuurlijke werking van het hout nooit voorkomen worden, waardoor er altijd scheurtjes in het hout kan ontstaan, wat zorgt voor een natuurlijke en karakteristieke uitstraling.

Advies is om de Douglas constructie wel te beitsen. Dit voor behoud van kleur of om de lichtstraat een eigen unieke kleur passend bij de woning te geven, en de levensduur te verlengen.

Al ons hout wordt duurzaam geproduceerd en is voorzien van het FSC keurmerk. Het gebruikte hout is afkomstig uit lokale bossen, waar herbebossing en houtkap plaatsvinden in overeenstemming met de levenscyclus van het bos.







CIRCULAIR ALUMINIUM

Beter voor het klimaat

Wij vinden het onze verantwoordelijkheid om bij te dragen aan een duurzamere wereld. Daarom hebben wij gekozen voor circulair aluminium. Maar wat houdt dit nou precies in?

Pext maakt gebruik van circulair aluminium wat dezelfde of zelfs betere eigenschappen heeft dan klassiek aluminium. Door het gebruik van circulair aluminium wordt er tot wel 95% minder energie verbruikt, ten opzichte van klassiek aluminium.

Circulair aluminium beschikt over positieve eigenschappen zoals een goede sterkte- /gewichtverhouding, gemakkelijke vervormbaarheid, geleidbaarheid en natuurlijk oneindig recycleerbaarheid.

Het aluminium is samengesteld uit een zo hoog mogelijke concentratie aan gerecycled aluminium met gebruikmaking van zoveel mogelijke groene energie. Hierdoor is er minder uitputting van natuurlijke grondstoffen en fossiele brandstoffen, minder CO₂-uitstoot door minder transport en minder CO₂-uitstoot door gebruik van hernieuwbare energie.

Het gerecycled aluminium wordt gecombineerd met nieuw aluminium, om de huidige legering specificaties te garanderen. Doordat er tussen de 80% en 97% van het gerecyclede aluminium gebruikt kan worden, is het vele malen duurzamer en beter voor het klimaat.

Ons aluminium bestaat uit een EN-AW 6060 legering en heeft een hoge corrosiebestendigheid. Circulair aluminium is dus beter voor het klimaat en is prijstechnisch even duur als klassiek aluminium.



GLAS OF LEXAN™ POLYCARBONAAT

Een stevig dak met veel licht

Voor de Douglas lichtstraten gebruikt Pext 55.2 veiligheidsglas, dit maakt het glas nog steviger en kun je hiermee grotere oppervlaktes overbruggen.

55.2 veiligheidsglas houdt in dat de glazen bestaan uit 2 lagen van 5 mm verlijmd dik glas. Tussen deze 2 lagen zit een folie waardoor het glas bestand is tegen aanslagen en zal minder snel door vallen. Hiermee bedoelen we dat het glas nog wel kan breken, maar het zal aan elkaar blijven zitten door de folie.

U zult dus in alle tijden veilig onder uw lichtstraat kunnen zitten en kunnen genieten van het optimale lichtinval.

Voor de Grenen lichtstraten wordt er gebruik gemaakt van 6/15/44.2 HR++ veiligheidsglas met overstek. Dit houdt in dat het glas geïsoleerd is en beter bestand is tegen de kou. Onze grenen lichtstraten worden dan ook uitsluitend gebruikt voor in woningen.

Het is ook mogelijk om de lichtstraat te verkrijgen met polycarbonaat. Hierbij wordt gebruik gemaakt van het merk Lexan.

Lexan is de merknaam van het Polycarbonaat van Sabic. Het is een naam die in de markt ook veel gebruikt wordt als synoniem voor polycarbonaat en die garant staat voor de beste kwaliteit, voor gebruik van het dak.

Het materiaal is uitermate slagvast, lichtdoorlatend, warmte- en geluidsisolerend, koud te buigen UV-bestendig en leverbaar in zeer stijve constructieve uitvoeringen.

Lexan Polycarbonaat (PC) onderscheidt zich van andere kunststoffen door haar optische zuiverheid in combinatie met een zeer hoge slagvastheid. Lexan polycarbonaat platen zijn maar liefst 250 keer sterker dan glas van dezelfde dikte.









De kracht van Hout en Aluminium

De combinatie van deze materialen is uniek en staat garant voor een stijlvolle lichtstraat van topklasse!

LICHTSTRATEN

Geïsoleerd

ZADELDAK

Voor optimale lichtinval



Onze geïsoleerde zadeldak lichtstraten zijn ontworpen om zoveel mogelijk licht inval te creëren. Het zadeldak heeft twee schuine kanten (10 graden) wat zorgt voor een brede en unieke lichtinval.

Met zijn houten onderconstructie van zeer sterk Grenen hout (geoptimaliseerd foutvrij), gaat de lichtstraat zeer lang mee. De constructie wordt in eigen fabriek 2-laags wit gegrond en is goed overschilderbaar. Het glas bestaat uit 6/15/44.2 HR++ veiligheidsglas, waardoor de lichtstraat één sterk geheel is. Omdat het glas een overstek heeft (zwart opstaande rand) en niet direct in contact komt met de buitenlucht wordt koudebrug voorkomen.

Door het verfijnde ontwerp ziet het er van boven en van beneden super strak uit en is het een echte toevoeging aan uw woning.

LESSENAARSDAK

Meer licht voor uw terrasoverkapping



De geïsoleerde lessenaarsdak lichtstraten hebben één schuine kant (10 graden) wat zorgt voor meer licht in uw woning.

Met zijn houten onderconstructie van zeer sterk Grenen hout (geoptimaliseerd foutvrij), gaat de lichtstraat zeer lang mee. De constructie wordt in eigen fabriek 2-laags wit gegrond en is goed overschilderbaar. Door het glas wat bestaat uit 6/15/44.2 HR++ veiligheidsglas, is de lichtstraat één sterk geheel. Omdat het glas een overstek heeft (zwart opstaande rand) en niet direct in contact komt met de buitenlucht wordt koudebrug voorkomen.

Door het verfijnde ontwerp ziet het er van boven en van beneden super strak uit en is het een echte toevoeging aan uw woning.

DAKLICHT

Voor in een kleine ruimte



Onze geïsoleerde daklicht lichtstraten zijn speciaal ontworpen voor kleine ruimtes of combineer meerdere losse daklichten tot een stijlvolle uitstraling.

Het daklicht heeft een schuine kant (10 graden), wat zorgt voor een unieke lichtinval. Met zijn houten onderconstructie van zeer sterk Grenen hout (geoptimaliseerd foutvrij), gaat de lichtstraat zeer lang mee. De constructie wordt in eigen fabriek 2-laags wit gegrond en is goed overschilderbaar. Het glas bestaat uit 6/15/44.2 HR++ veiligheidsglas, waardoor de lichtstraat één sterk geheel is. Omdat het glas een overstek heeft (zwart opstaande rand) en niet direct in contact komt met de buitenlucht wordt koudebrug voorkomen.

** Binnenbetimmering voor de geïsoleerde lichtstraten ook los verkrijgbaar*



MEER DAGLICHT

Voor meer woongenot

Met een Pext lichtstraat voegt u natuurlijk daglicht toe aan een woning, kantoor, bedrijfsruimte of overkapping. Dit vergroot het woongenot en zorgt voor een aangenaam binnenklimaat. Zo verander je een donkere kamer of keuken in een lichte en comfortabele ruimte.

Daarnaast vergroot u het uitzicht. Door de lichtstraat ziet u de wolkenvelden of bomen en ander groen. Hierdoor kunt u extra genieten van uw tuin en het buitenleven. Voordeel is ook dat de ruimte direct ruimer oogt.





LICHTSTRATEN

Ongeïsoleerd

ZADELDAK

Voor optimale lichtinval



Onze zadeldak lichtstraten zijn ontworpen om zoveel mogelijk licht inval te creëren. Het zadeldak heeft twee schuine kanten (10 graden) wat zorgt voor een brede en unieke lichtinval.

Met zijn houten onderconstructie van zeer sterk Douglas hout (duurzaamheidsklasse 3), gaat de lichtstraat zeer lang mee. Het glas bestaat uit 55.2 veiligheidsglas, waardoor de lichtstraat één sterk geheel is. Door het verfijnde ontwerp ziet het er van boven en van beneden super strak uit en is het een echte toevoeging aan uw overkapping.

LESSENAARSDAK

Meer licht voor uw terrasoverkapping



De lessenaarsdak lichtstraten hebben één schuine kant (5 graden) wat zorgt voor meer licht in uw overkapping. Door zijn ontwerp geeft het een unieke kijk voor op de terrasoverkapping.

Met zijn houten onderconstructie van zeer sterk Douglas hout (duurzaamheidsklasse 3), gaat de lichtstraat zeer lang mee. Door het glas wat bestaat uit 55.2 veiligheidsglas, is de lichtstraat één sterk geheel. Door het verfijnde ontwerp ziet het er van boven en van beneden super strak uit en is het een echte toevoeging aan uw overkapping.

DAKLICHT

Voor in een kleine ruimte



Onze daklicht lichtstraten zijn speciaal ontworpen voor kleine ruimtes. Het daklicht heeft een schuine kant (5 graden), wat zorgt voor een unieke lichtinval.

Met zijn houten onderconstructie van zeer sterk Douglas hout (duurzaamheidsklasse 3), gaat de lichtstraat zeer lang mee. Het glas bestaat uit 55.2 veiligheidsglas, waardoor de lichtstraat één sterk geheel is.

Tip: combineer meerdere losse daklichten voor nog meer licht en een unieke uitstraling!



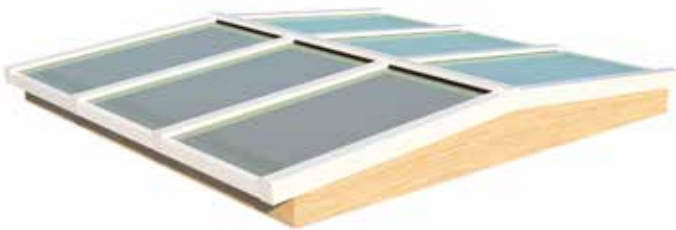


LICHTSTRATEN

Polycarbonaat

ZADELDAK

Voor optimale lichtinval

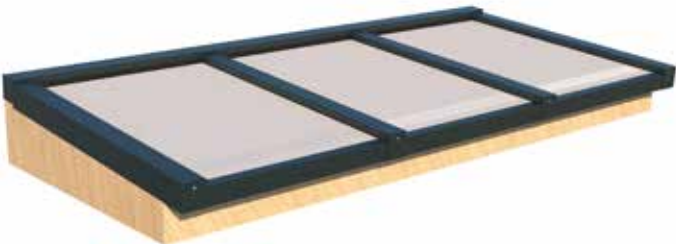


Speciaal voor de terrasoverkappingen zijn deze Douglas lichtstraten met Lexan Thermoclear polycarbonaat ontworpen. Met zijn houten onderconstructie van zeer sterk Douglas hout (duurzaamheidsklasse 3), gaat de lichtstraat zeer lang mee.

Deze zadeldak lichtstraat zorgt voor optimale lichtinval door zijn twee brede schuine kanten (10 graden) en is uitgevoerd met 16 mm polycarbonaat in de kleur helder. Hierdoor is deze zadeldak lichtstraat voordeliger en eenvoudiger te monteren. Door zijn uniek ontwerp is deze lichtstraat onderhoudsarm en zorgt het voor een brede en unieke lichtinval.

LESSENAARSDAK

Meer licht voor uw terrasoverkapping



Heeft u geen plek voor een zadeldak kies, dan voor een lessenaarsdak voor op uw terrasoverkapping. Met zijn houten onderconstructie van zeer sterk Douglas hout (duurzaamheidsklasse 3), gaat de lichtstraat zeer lang mee.

Deze lessenaarsdak lichtstraat zorgt voor meer lichtinval door zijn brede schuine kant (5 graden) en is uitgevoerd met 16 mm polycarbonaat in de kleur helder. Hierdoor is deze lessenaarsdak lichtstraat voordeliger en eenvoudiger te monteren. Door zijn uniek ontwerp is deze lessenaarsdak lichtstraat onderhoudsarm en zorgt het voor een unieke lichtinval.

DAKLICHT

Voor in een kleine ruimte



Onze daklicht lichtstraten zijn speciaal ontworpen voor kleine ruimtes. Het daklicht heeft een schuine kant (5 graden), wat zorgt voor een unieke lichtinval. Met zijn houten onderconstructie van zeer sterk Douglas hout (duurzaamheidsklasse 3), gaat de lichtstraat zeer lang mee. Dit daklicht heeft één brede schuine kant en is uitgevoerd met 16 mm polycarbonaat in de kleur helder. Hierdoor is het daklicht voordeliger en eenvoudiger te monteren. Door zijn uniek ontwerp is deze lichtstraat onderhoudsarm en zorgt het voor een brede en unieke lichtinval.

Tip: combineer meerdere losse daklichten voor nog meer licht en een unieke uitstraling!



Geleverd als
compleet bouwpakket!



TECHNISCHE GEGEVENS

Lichtstraten

Hier kunt u alle technische gegevens van onze lichtstraten vinden. Bent u benieuwd naar de montage van onze producten dan kunt u terecht op onze website. Hier vindt u alle montagehandleidingen, waarin uitgebreid beschreven staat hoe u onze producten moet monteren.

Al onze montagehandleidingen zijn samengesteld door onze experts op het gebied veranda's, terrasoverkappingen en lichtstraten. Hierbij wordt elk detail beschreven en uitgelegd hoe bepaalde onderdelen gemonteerd moeten worden. Elk onderdeel is in 3D getekend, zodat elk aanzicht goed te zien is.

Al onze veranda's, terrasoverkappingen en lichtstraten worden geproduceerd en geleverd als een compleet bouw pakket. Hierbij kunt u denken aan schroeven, gatzaag, boortjes etc. Kortom alles wat u nodig bent om uw veranda, terrasoverkapping of lichtstraat te monteren.



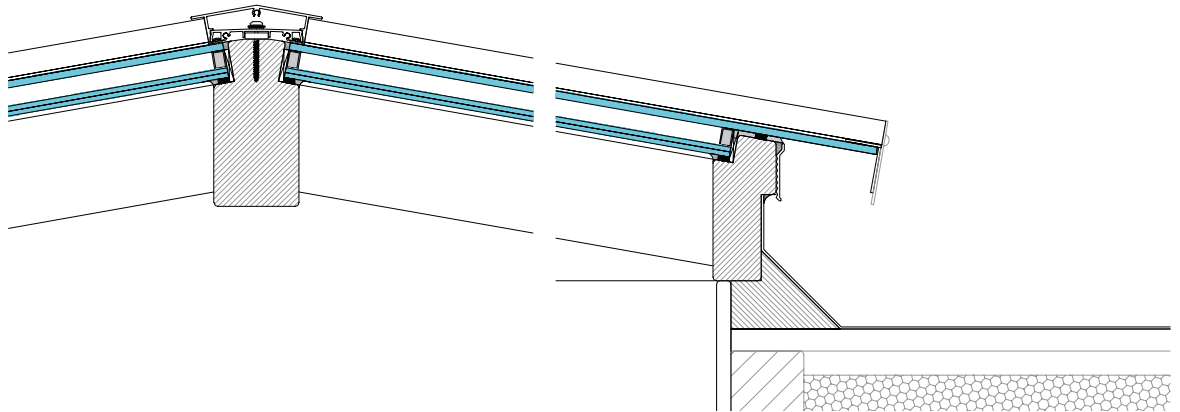


ZADELDAK

Geïsoleerd

Verkrijgbaar in de volgende breedte maten in mm	915	1745	2570	3400	4230	5060
Aantal vakken	2	4	6	8	10	12
Verkrijgbaar in de volgende diepte maten in mm	1550	2050	2550	3050	3550	

DOORSNEDE

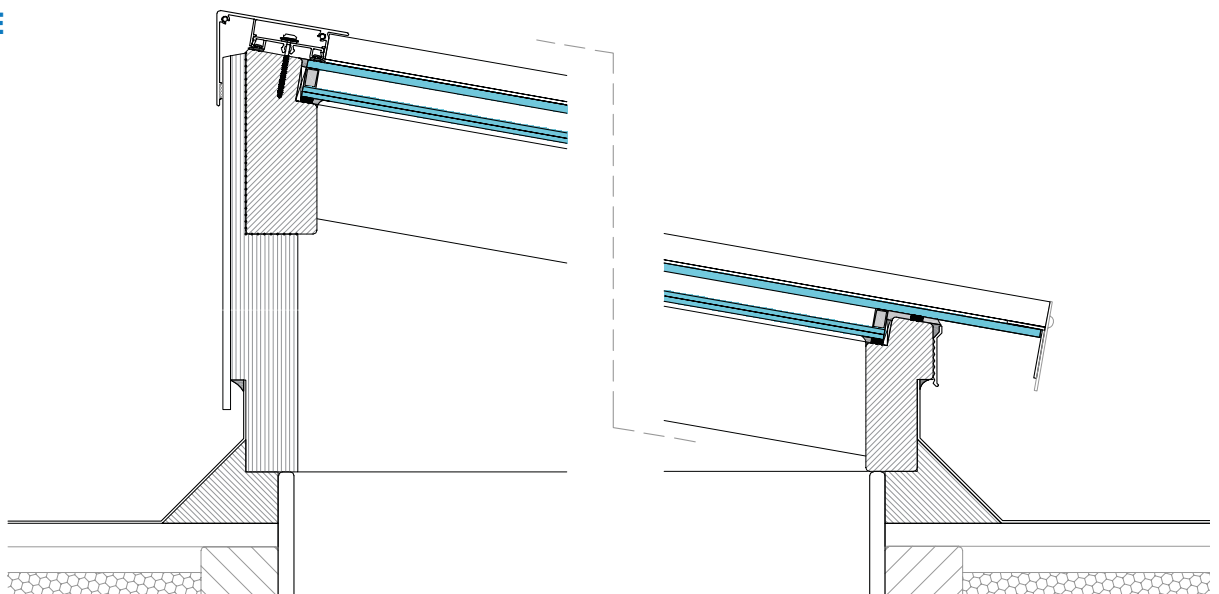


LESSENAARSDAK

Geïsoleerd

Verkrijgbaar in de volgende breedte maten in mm	915	1745	2570	3400	4230	5060
Aantal vakken	1	2	3	4	5	6
Verkrijgbaar in de volgende diepte maten in mm	770	1020	1270	1520	1770	

DOORSNEDE

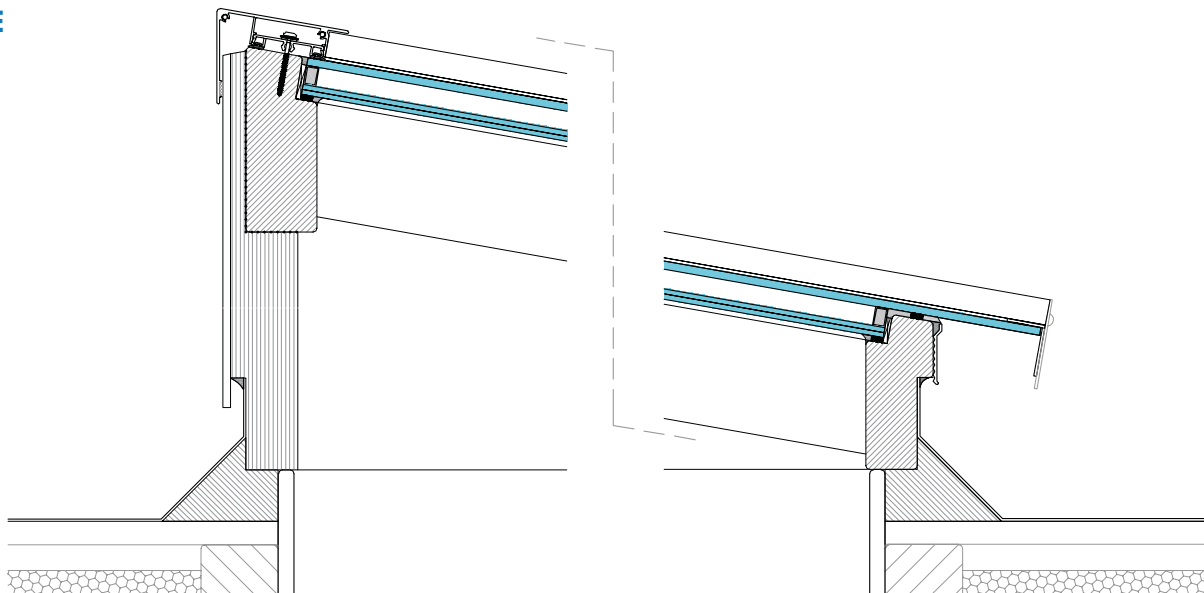


DAKLICHT

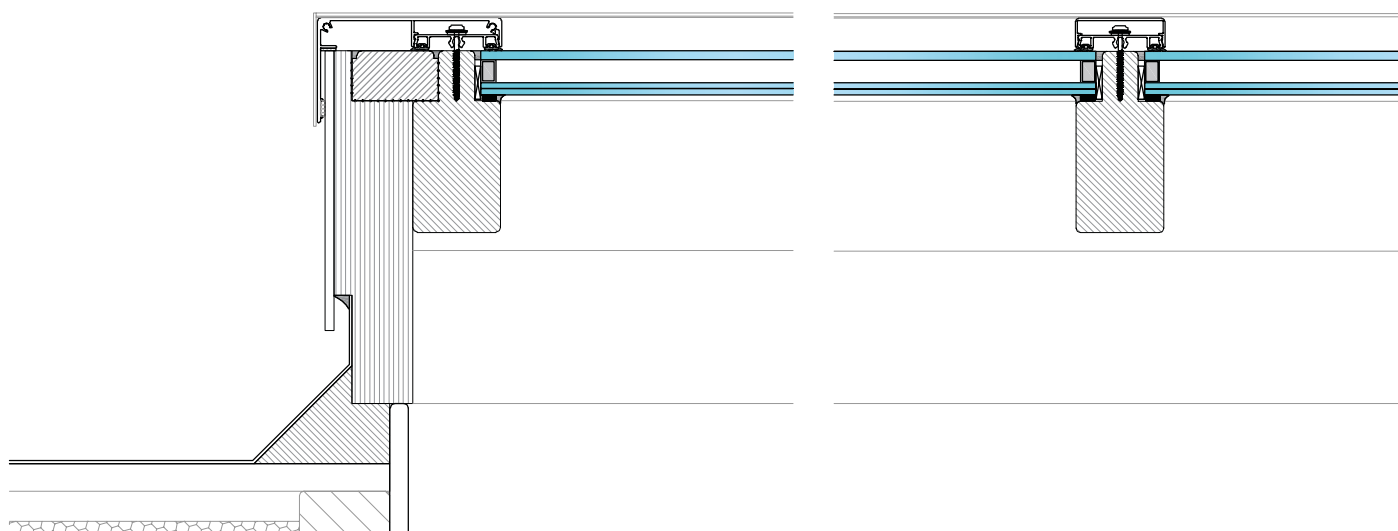
Geïsoleerd

Verkrijgbaar in de volgende breedte maten in mm	915	1000	1250	1500	1750	2000	2250
Aantal vakken	1	1	1	1	1	1	1
Verkrijgbaar in de volgende diepte maten in mm	770	1020	1270	1520	1770		

DOORSNEDE



DOORSNEDE VOORAANZICHT GEÏSOLEERDE LICHTSTRATEN

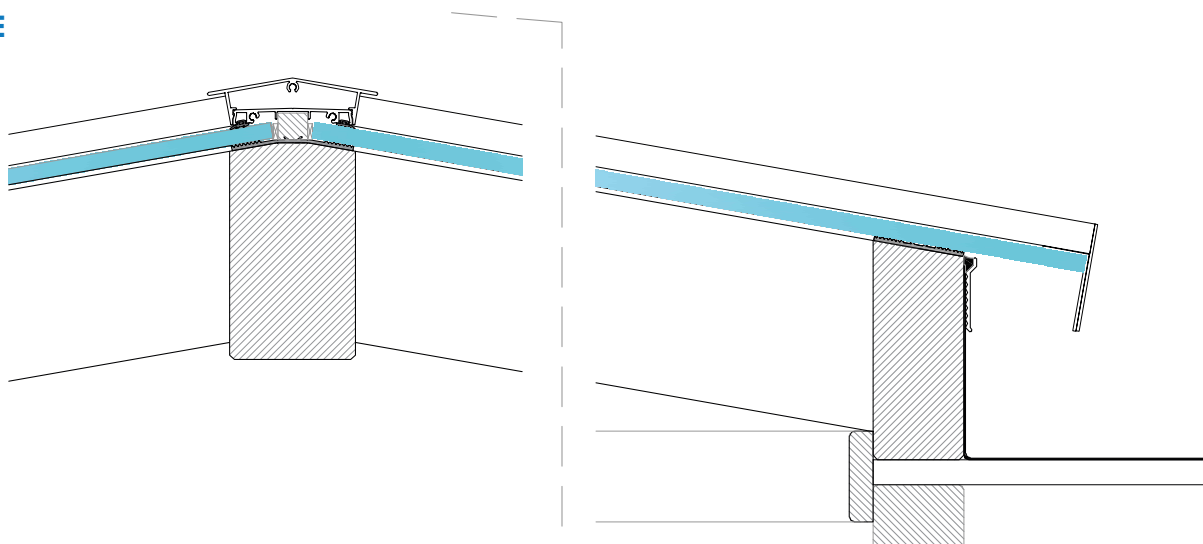


ZADELDAK

Ongeïsoleerd

Verkrijgbaar in de volgende breedte maten in mm	762	1582	2402	3222	4042
Aantal vakken	2	4	6	8	10
Verkrijgbaar in de volgende diepte maten in mm	1550	2050	2550	3050	

DOORSNEDE

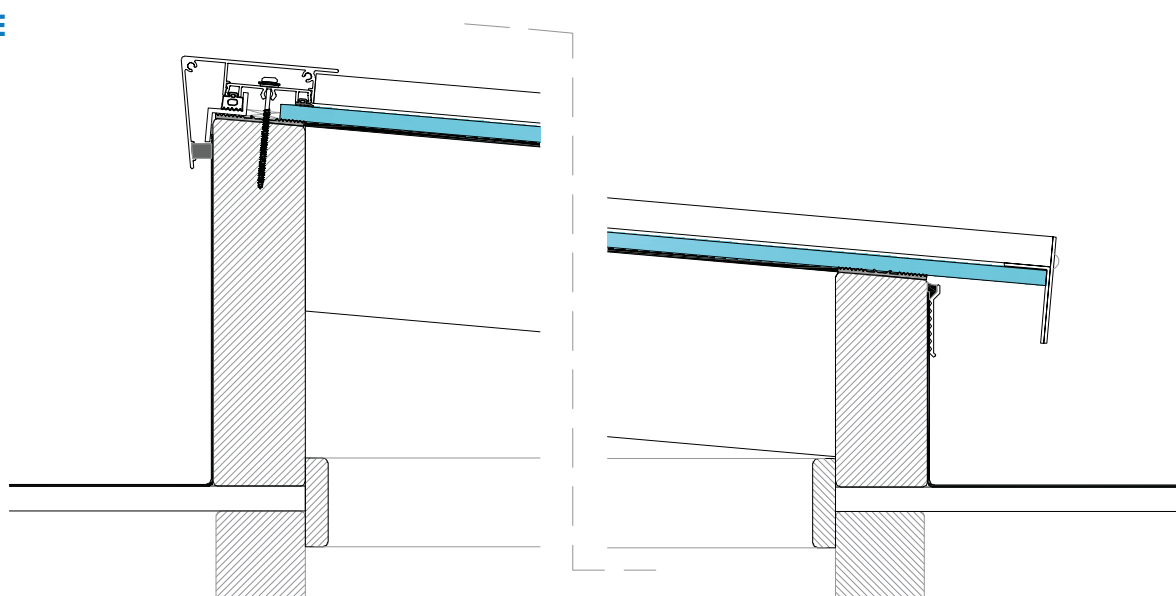


LESSENAARSDAK

Ongeïsoleerd

Verkrijgbaar in de volgende breedte maten in mm	762	1582	2402	3222	4042
Aantal vakken	1	2	3	4	5
Verkrijgbaar in de volgende diepte maten in mm	750	1000	1250	1500	

DOORSNEDE

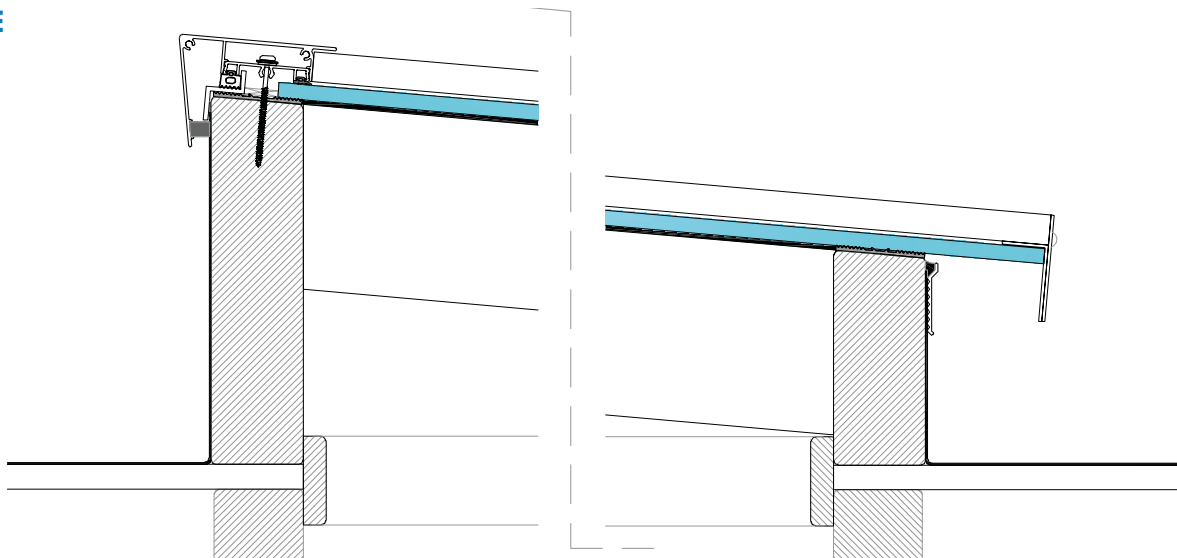


DAKLICHT

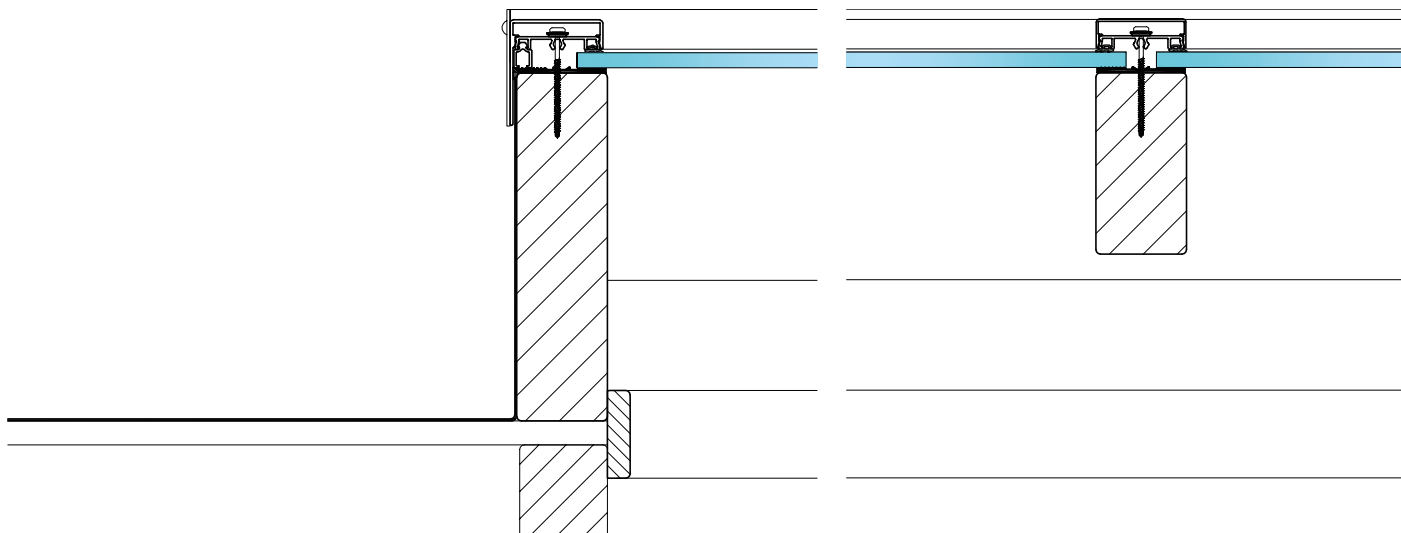
Ongeïsoleerd

Verkrijgbaar in de volgende breedte maten in mm	762	1250	1750	2250
Aantal vakken	1	1	1	1
Verkrijgbaar in de volgende diepte maten in mm	750	1000	1250	1500

DOORSNEDE



DOORSNEDE VOORAANZICHT ONGEÏSOLEERDE LICHTSTRATEN

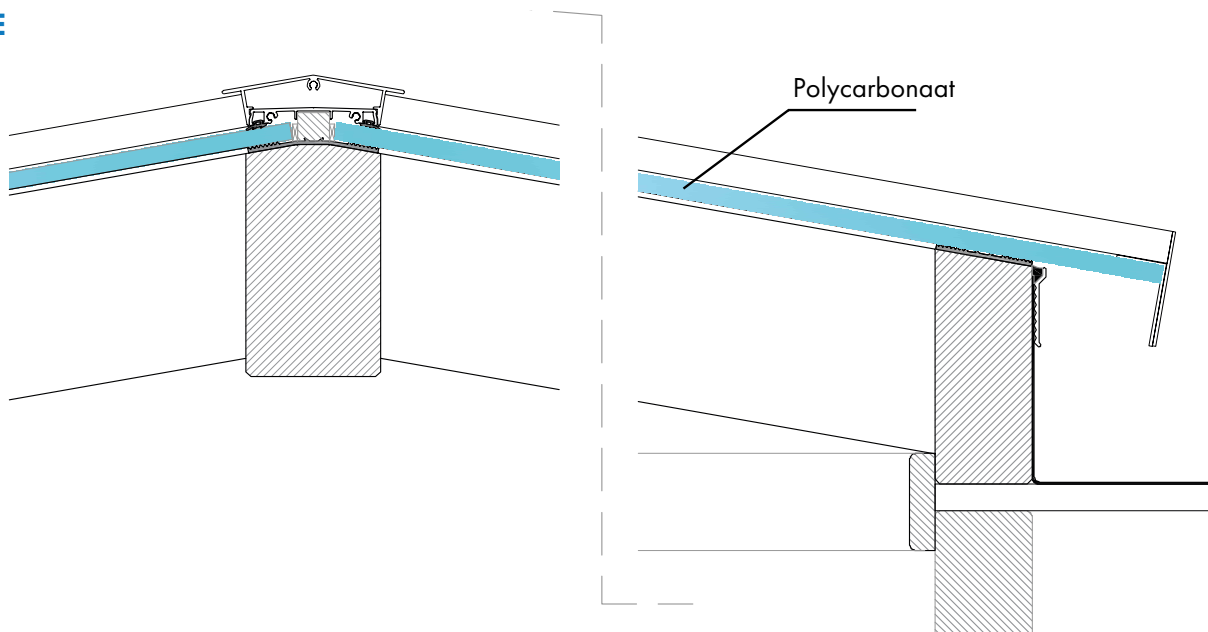


ZADELDAK

Polycarbonaat

Verkrijgbaar in de volgende breedte maten in mm	940	1940	2940	3940	4940
Aantal vakken	2	4	6	8	10
Verkrijgbaar in de volgende diepte maten in mm	1550	2050	2550	3050	

DOORSNEDE

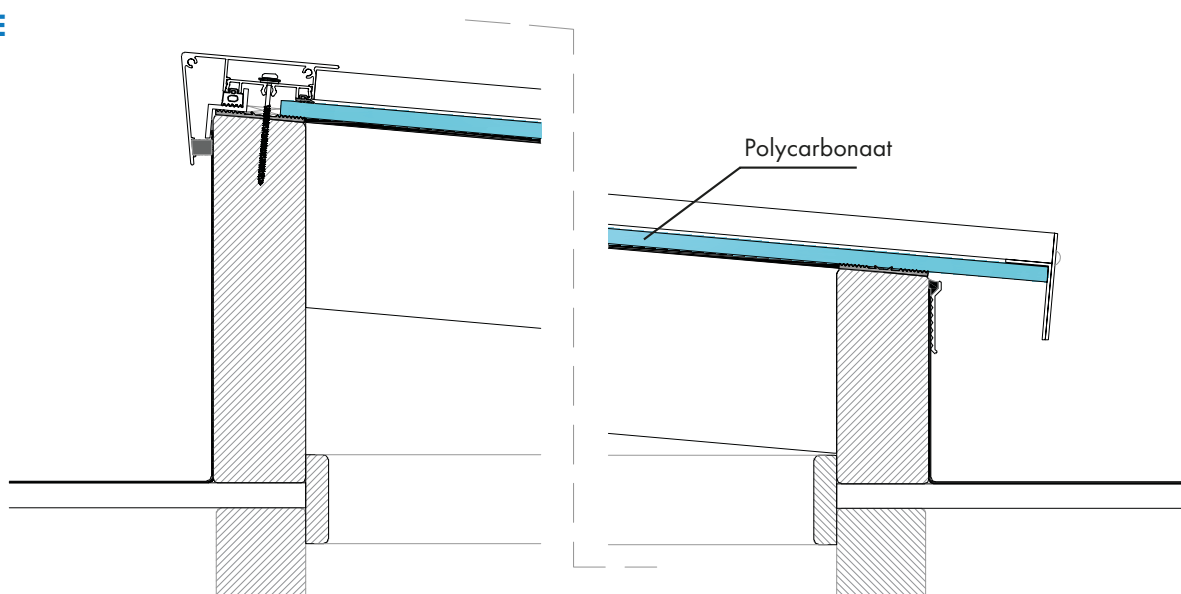


LESSENAARSDAK

Polycarbonaat

Verkrijgbaar in de volgende breedte maten in mm	940	1940	2940	3940	4940
Aantal vakken	1	2	3	4	5
Verkrijgbaar in de volgende diepte maten in mm	750	1000	1250	1500	

DOORSNEDE

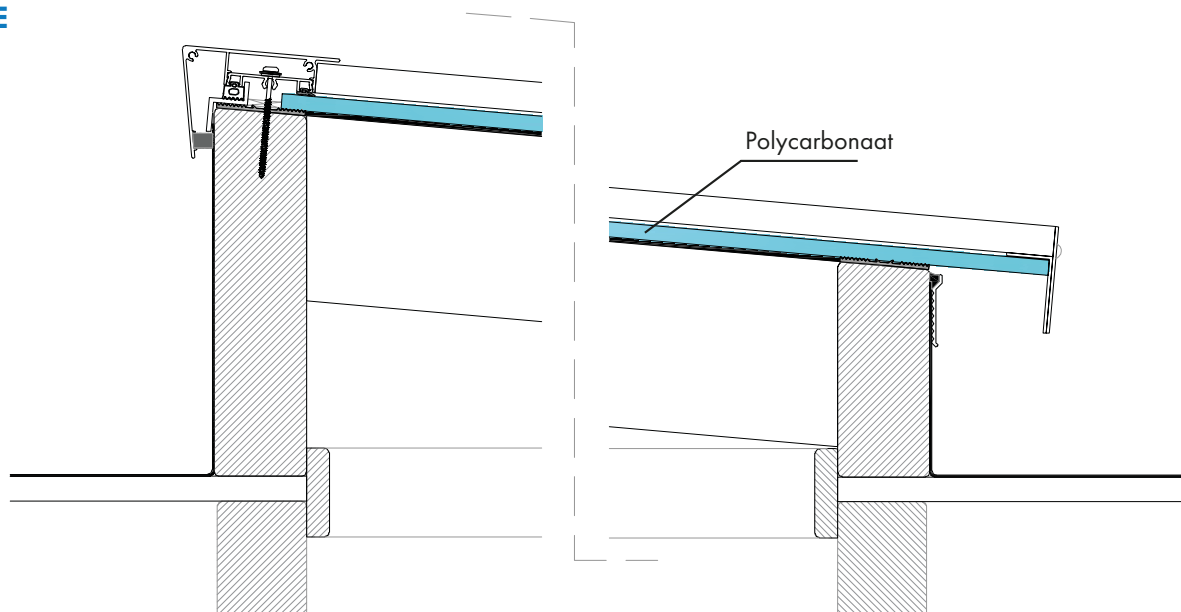


DAKLICHT

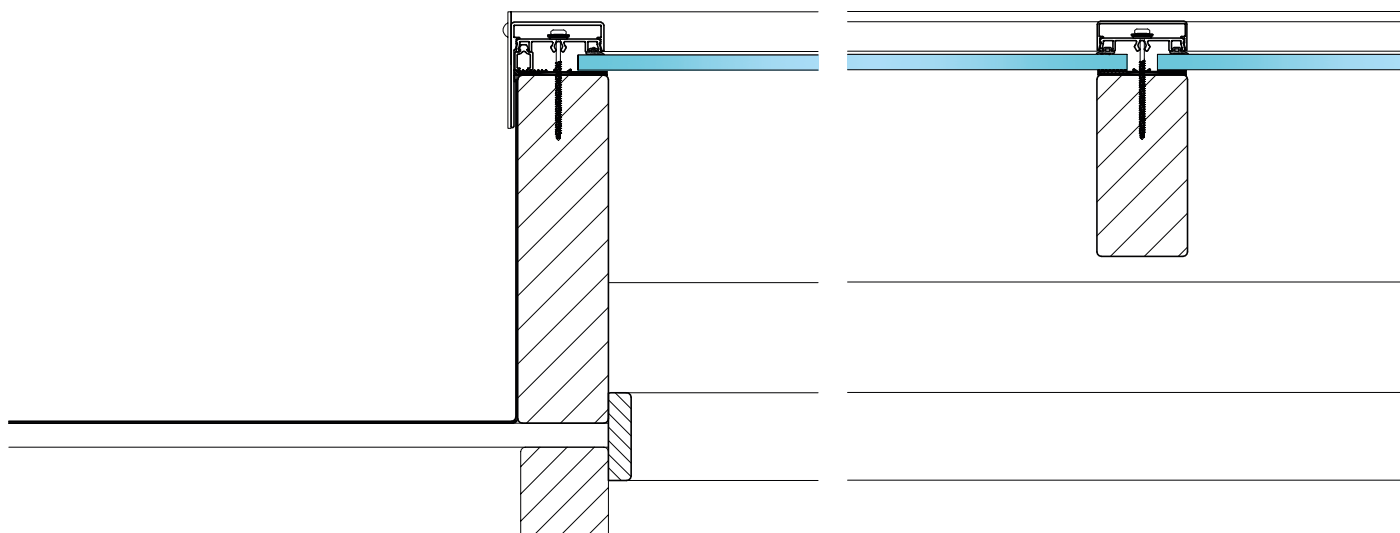
Polycarbonaat

Verkrijgbaar in de volgende breedte maten in mm	560	940	1160	
Aantal vakken	1	1	1	
Verkrijgbaar in de volgende diepte maten in mm	560	940	1160	1500

DOORSNEDE



DOORSNEDE VOORAANZICHT POLYCARBONAAAT LICHTSTRATEN





PEXT

PEXT



FH

84-BRX-8



Transport in eigen beheer

Dit is Pext:

- Duurzaam aluminium
- Compleet pakket, eenvoudig te monteren
- Volledig voorbereid en op maat
- Nederlands fabricaat van hoge kwaliteit
- Duurzaam, solide en onderhoudsarm
- Maatwerk mogelijk
- Uitstekende service



Pext b.v.
Beurtvaart 17
9101 RB Dokkum

0519 - 25 20 90

contact@pext.nl
www.pext.nl

Scan de QR-code
voor meer informatie en prijzen